

INSTRUCTIONS: TOURNEVIS A COUPLE DE TORSION ECG0234

- Produit: Pièce à main médicale
- Référence N°.: 111-TD-010
- Lot N°.: Se référer à l'étiquette
- Date de fabrication: Se référer à l'étiquette
- Unité de vente: individuel
- Date d'expiration : aucune

Fabriqué par
JEIL MEDICAL CORP.

#702 Kolon Science Valley 2nd Guro-dong, Guro-Gu, 152-050, Seoul, COREE

Tél: +82-2-850-3504 Fax: +82-2-850-3537

www.jeilmed.co.kr

INSTRUCTIONS AVANT UTILISATION

- 1) Vérifier l'apparence extérieure et les différentes pièces d'assemblage avant d'utiliser l'appareil.
- 2) Laver et stériliser avant d'utiliser l'appareil, méthode et conditions de stérilisations recommandées sont les suivantes:
 - Stérilisation de la tête, en autoclave 30 minutes à 121°C
 - Pour les autres pièces, stérilisation à froid suivie d'un séchage minutieux.

INSTRUCTIONS POUR L'UTILISATION

1. Avant d'utiliser l'appareil, ajuster la valeur du couple sur l'appareil stérile en utilisant les mains ou la clé.

Méthode de positionnement de la valeur du couple

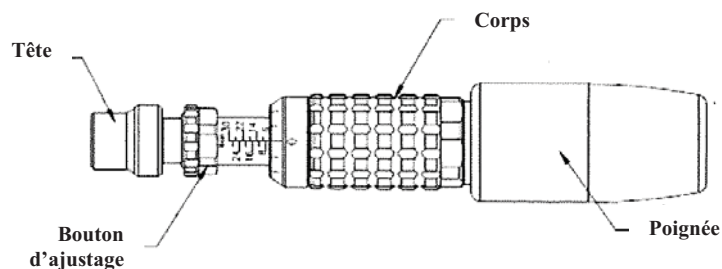
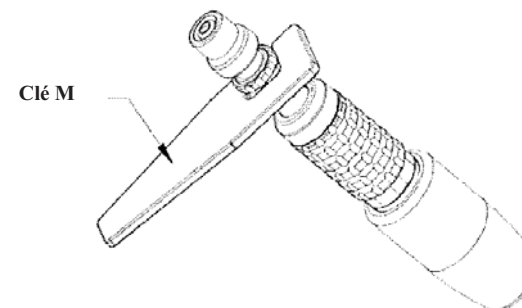


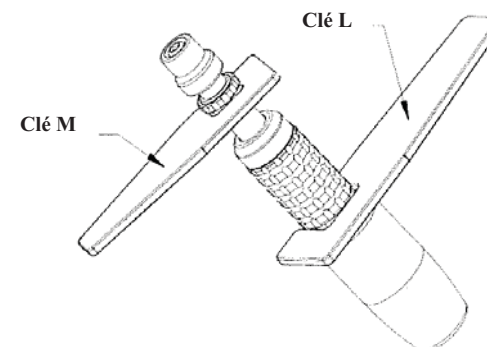
Image 1

- Indiquez la valeur de couple par rotation du bouton d'ajustage

- Si vous voulez une mettre une valeur de couple importante, utiliser la clé M et la clé L » comme sur les images 2 et 3 ci-dessous,



2 En cas d'utilisation de la clé M

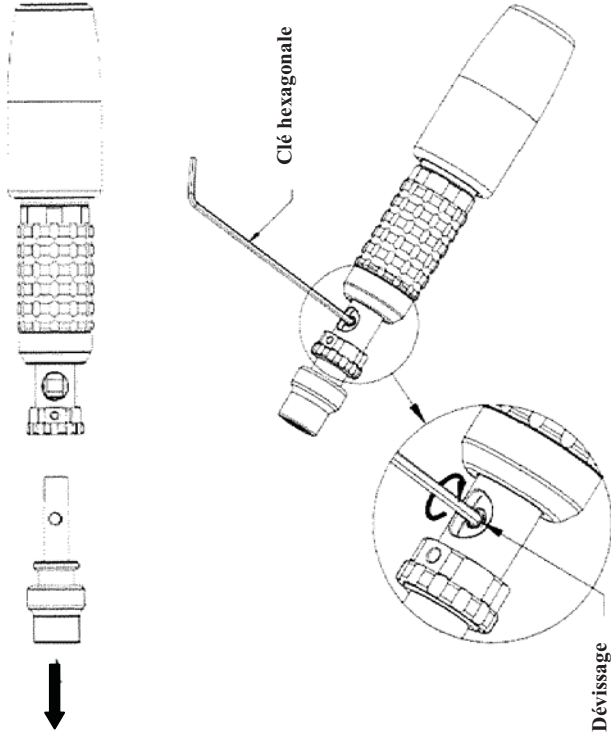


3 En cas d'utilisation des clés M et L

2. Fixer la clé adaptée à la vis Dual-Top que vous voulez utiliser.
3. Saisir la poignée et tourner la partie du corps pour insérer ou retirer la vis.
 - Dans le sens des aiguilles d'une montre pour insérer ;
 - Dans les sens inverse des aiguilles d'une montre pour extraire.

INSTRUCTIONS D'ENTRETIEN

1. Enlever la valeur de couple en tournant le bouton d'ajustage dans le sens inverse des aiguilles d'une montre vers la valeur la plus faible jusqu'à ce que la vis soit visible à travers l'orifice.
2. Démontage de la tête.
 - Desserrer la partie vissée de la tête en utilisant la clé hexagonale. Retirer la vis.
 - Retirer la tête.



4 Démontage de la tête

3. Lavage et stérilisation

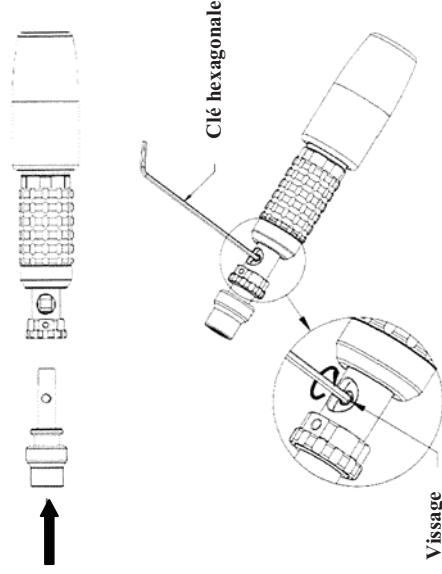
Avant et après l'utilisation, nettoyer puis stériliser les différentes pièces :
- Stérilisation de la tête, en autoclave 30 minutes à 121°C
- Pour les autres pièces, stérilisation à froid suivie d'un séchage minutieux.

Procédure de nettoyage de la tête (uniquement la tête)

- A. Tremper la tête dans une solution faiblement concentrée durant 15 minutes (Temp. 45 ± 5°C)
- B. Laver avec une brosse dure,
- C. Très bien rincer à l'eau,
- D. Nettoyer la tête dans un bac à ultrason pendant 15 minutes (en utilisant une solution faiblement concentrée, Temp. 45 ± 5°C),
- E. Très bien rincer à l'eau,
- F. Nettoyer la tête dans un bac à ultrason pendant 15 minutes (utiliser de l'eau distillée, Temp. 25 ± 5°C)
- G. Très bien sécher.

4) Remontage de la tête

- Insérer la tête à la partie ajustée en vérifiant que la tête s'ajuste entièrement et complètement,
- Fixer la tête en utilisant la vis et en la serrant



5. Montage de la tête

- 5) Après nettoyage, conserver l'appareil à température ambiante dans un endroit propre.

Attention: Excepté la partie supérieure, ne jamais tremper l'appareil dans aucun liquide. Si les recommandations non pas été suivies, aucune responsabilité pour défaut ou accident médical causé par l'utilisation du produit.